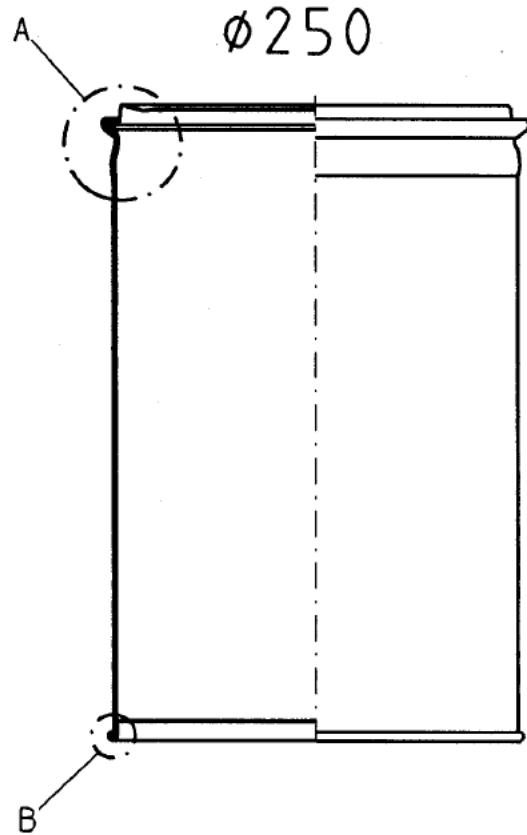
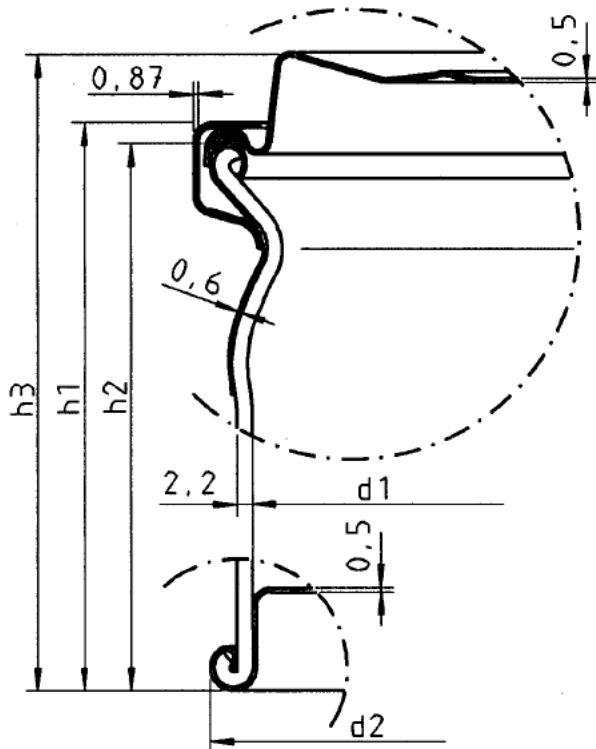


Masse Getreidetönnli 12 l, 40 l und 50 l

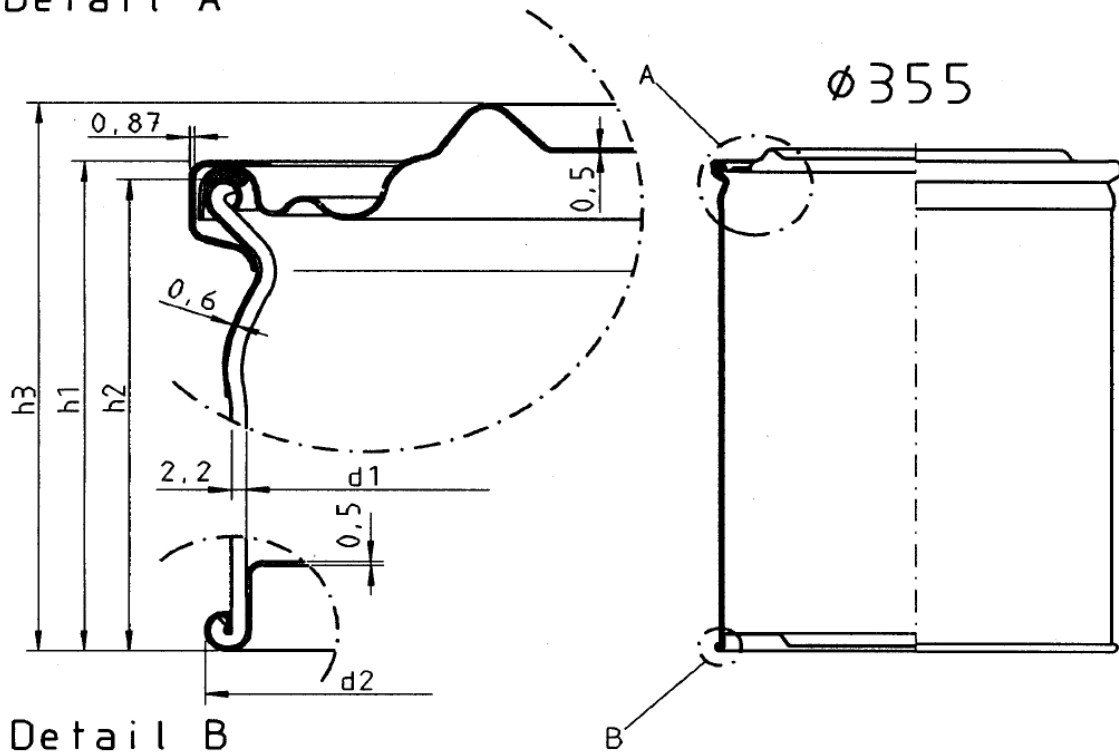
Detail A



Detail B

Nenninhalt in Liter	$\text{Ø} \pm 2$		Höhen ± 5			Mantel Anzahl Lagen	Gewicht $\pm 5\%$	
	d1	d2	h1	h2	h3		NK	SNK
12	250	262	325	320	335	5	1.340 kg	1.370 kg

Detail A



Detail B

Nenninhalt in Liter	Ø ± 2		Höhen ± 5			Mantel Anzahl Lagen	Gewicht ± 5 %	
	d1	d2	h1	h2	h3		NK	SNK
40	355	368	445	442	455	5	2.410 kg	2.480 kg
50	355	368	555	552	565	5	2.600 kg	2.690 kg